

HULUHAMMARS VRIDSPJÄLLVENTILER



Anslutning 100-500 mm

ANVÄNDNINGSSOMRÅDEN

PULVERMATERIAL

GAS – STOFT – SLAM

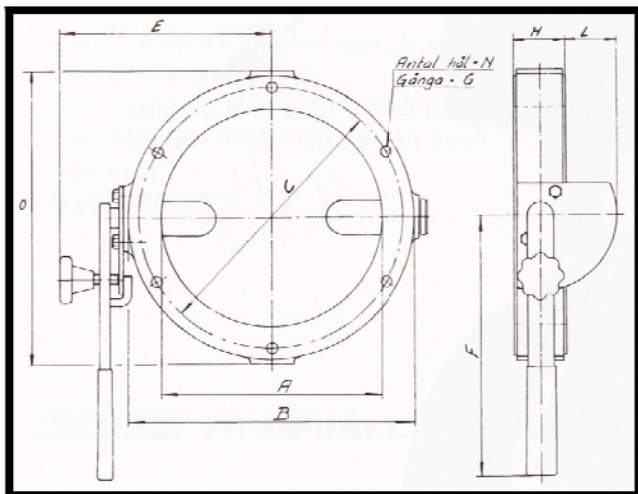
VENTILATIONSANLÄGGNINGAR

VÄTSKOR

Huluhammars Bruk

Huluhammars handmanövrerade vridspjällventil

Dimensioner



Beteckning	A	B	C	E	F	N x G	H	L	O	Vikt kg
G-100	100	160	137	140	185	4xM8	50	35	170	3,1
G-150	150	210	186	165	185	4xM8	50	35	220	4,4
G-200	200	260	240	190	245	6xM8	50	35	270	5,5
G-250	250	340	310	230	295	6xM10	60	40	350	11,1
G-300	300	390	360	255	350	8xM10	60	40	400	12,7
G-400	400	530	495	320	720	16xM12	100	75	550	44,0
G-500	500	640	600	370	720	20xM12	100	75	650	58,0

Mått i millimeter.

Materialspecifikation

Ventilhus	Silumin
Ventilspjäll	Syrafast stål EN 1.4432 (SS2343)
Axlar, skruvar, manöveranordning	Syrafast stål EN 1.4432 (SS2343)
Foder	Neopren (standard), Hypalon, Nitril, EPDM, Viton eller stål samt i utförande med vitt NBR-gummi, livsmedelsgodkänt enligt FDA ¹
Axellager	Självsmyörjande, med dubbel O-ringstättning

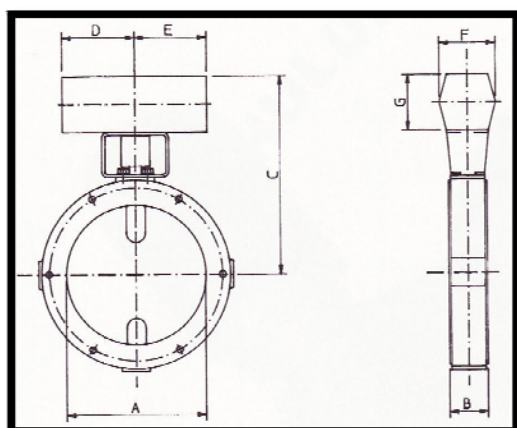
ALLA DELAR ÄR UTBYTBARA OCH VI TILLHANDAHÅLLER ETT KOMPLETT RESERVDLÅG

Temperaturområden

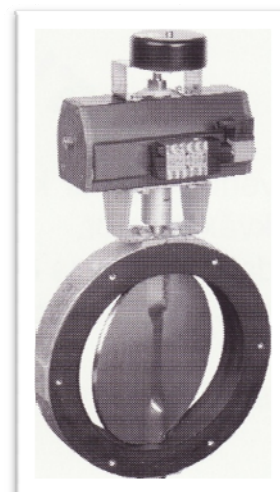
Maximal kontinuerlig arbetstemperatur	Maximal tillfällig arbetstemperatur
Stålfoder	450°C
Viton	200°C 250°C
Neopren, Hypalon	100°C 140°C
Nitril	70°C
EPDM	120°C
NBR	85°C

¹ US Food and Drug Administration

Huluhammars vridspjällventil med pneumatiskt vriddon



Vridspjällventil med vriddon

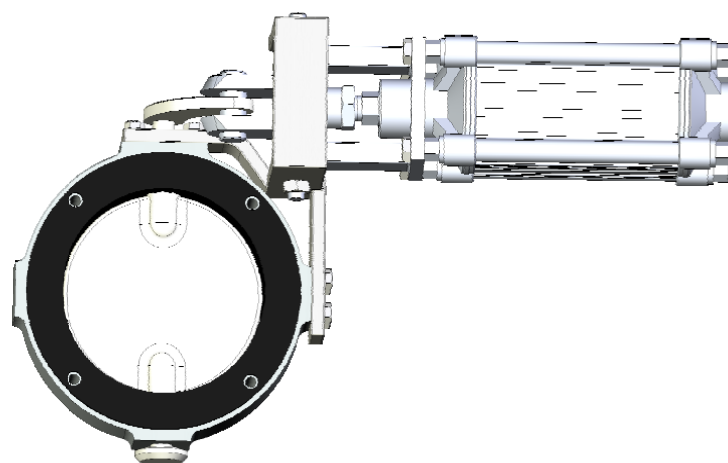
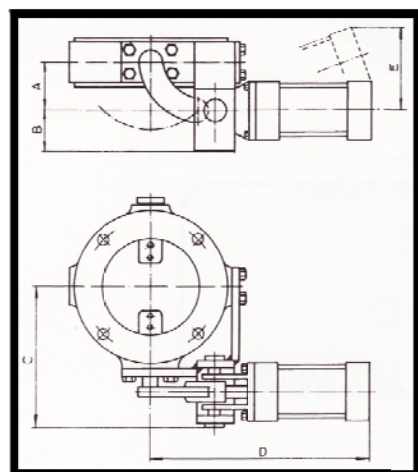


Variant med magnetventil och gränsställare

Beteckning	Dubbelverkande vriddon	A	B	C	D	E	F	G	Vikt i kg ventil + vriddon
G-100	RC220-DA	100	50	260	98	98	73	95	4,7
G-150	RC230-DA	150	50	320	65	135	104	130	7,9
G-200	RC230-DA	200	50	345	65	135	104	130	9,0
G-250	RC240-DA	250	60	385	135	135	104	130	16,0
G-300	RC240-DA	300	60	410	135	135	104	130	17,6
G-400	RC260-DA	400	100	530	190	190	144	175	56,5
G-500	RC260-DA	500	100	580	190	190	144	175	70,5

Våra vridspjällventiler kan också utrustas med enkelverkande pneumatiskt vriddon som har fjäderretur eller med elektriskt vriddon. Mått i millimeter.

Huluhammars vridspjällventil med pneumatisk cylinder



Beteckning	A	B	C	D	E	Cylinder slaglängd	Ø Cylinder	Vikt i kg	
								Ventil	Totalt
G-100	50	45	155	370	90	100	50	3,1	6,0
G-150	50	60	200	410	90	100	80	4,4	10,5
G-200	75	60	225	510	125	160	80	5,5	13,5
G-250	75	75	310	530	125	160	100	11,1	24,0
G-300	75	75	310	590	115	160	100	12,7	26,0
G-400	200	80	420	900	200	400	100	44,0	70,0
G-500	200	80	470	900	200	400	100	58,0	84,0

Om det finns behov av detta monterar vi en förlängd manöveraxel samt ett förlängt fäste för cylindern. Mått i millimeter.

Huluhammar vridspjällventil med snäckväxelmotor

Alla våra ventilstorlekar kan utrustas med elektriskt drivna snäckväxelmotorer. Som standard levereras elmotorerna i skyddsklass IP55 men de kan även levereras med motorer som uppfyller kraven enligt ATEX-direktivet.



Vridspjällventil för höga temperaturer



Maximal arbetstemperatur
Användningsområden
Ventilstorlekar
Ventilfoder
Ventilspjäll
Ventilhus
Axellager

450°C
Förbränningsgaser, aska m.m.
G-100, G-150, G-200, G-250, G-300
Stål S355JR (SS2172)
Syrafast stål EN 1.4432 (SS2343)
Silumin
Självsmörjande

För att undvika att ventilen kärvar vid högre temperaturer tillverkas den med ett spel mellan ventilspjäll och foder om 0,2 mm. Detta innebär att ventilen ej är helt tät i detta utförande.

Tillbehör

På begäran monteras magnetventil och gränställare. Vi tillverkar flänsringar för montering av spjällventil. Säckringar finns som tillbehör. På beställning tillverkas hela ventilen i syrafast stål.

I samråd med kund konstruerar och tillverkar vi pneumatiska slussanordningar, kemisk-teknisk apparatur samt utför legoarbeten.

AB Huluhammars Bruk

Postadress/Postal address

P.O. Box 79
SE-562 02 TABERG

Besöksadress/Visiting address

Bruksvägen 6
TABERG

Telefon/Telephone

036-640 07
+46 36 64007

Telefax/Fax

036-32 77 59
+46 36 327759

E-post/email

info@huluhammar.se

Internet/Webb

www.huluhammar.se